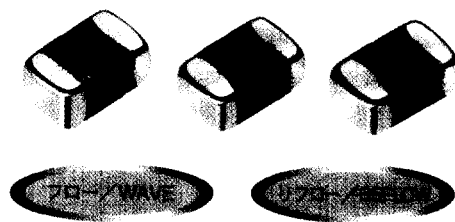


# Pd系電極多層セラミックコンデンサ (高誘電率・Class 2) Pd electrode multilayer ceramic capacitors (Class 2 dielectric constant type)

OPERATING TEMP.	B	B	-25~+85°C
		X7R	-55~+125°C
	F	F	-25~+85°C
		Y5V	-30~+85°C



## 特長 FEATURES

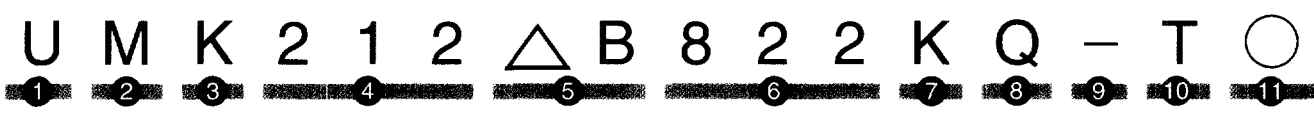
- 実装密度の向上が図れます。
- モノリシックの構造のため、信頼性が高い。
- 同一形状、静電容量範囲が広い。
- Nickel barrier end terminations to improve solderability.
- Multilayer block structure provides higher reliability
- A wide range of capacitance values available in standard case sizes.

## 用途 APPLICATIONS

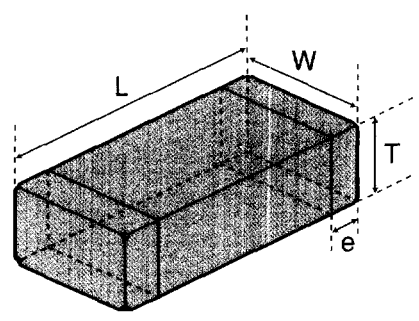
- 一般電子機器用
- General electronic equipment

## 形状記号 ORDERING CODE

<b>1</b> 定格電圧 (VDC) E 16 T 25 U 50	<b>4</b> 形状寸法 (EIA) L×W (mm) 105 (0402) 1.0×0.5 107 (0603) 1.6×0.8 212 (0805) 2.0×1.25 316 (1206) 3.2×1.6	<b>6</b> 公称静電容量 (pF) 例 102 1000 223 22000	<b>7</b> 容量許容差 (%) K ±10 M ±20 Z ±80	<b>9</b> 個別仕様 - 標準
<b>2</b> シリーズ名 M 積層コンデンサ	<b>5</b> 温度特性 △B ±10% △F ±30% △=スペース		<b>8</b> 製品厚み (mm) Q 0.6 R 0.85 S 1.15 T 1.25 W 0.5 Z 0.8	<b>10</b> 包装 B 単品 (袋詰め) F テーピング (2mmピッチ・178φ) T テーピング (4mmピッチ・178φ)
<b>3</b> 端子電極 K メッキ品				<b>11</b> 当社管理記号 △ 標準 △=スペース



<b>1</b> Rated voltage [VDC] E 16 T 25 U 50	<b>4</b> Dimensions (case size) (L×W) (mm) 105 (0402) 1.0×0.5 107 (0603) 1.6×0.8 212 (0805) 2.0×1.25 316 (1206) 3.2×1.6	<b>6</b> Nominal Capacitance (pF) example 102 1000 223 22000	<b>7</b> Capacitance Tolerance (%) K ±10 M ±20 Z ±80	<b>9</b> Special code - Standard products
<b>2</b> Series name M Multilayer ceramic capacitor	<b>5</b> Temperature characteristics code △B X7R ±15% △F Y5V ±22% △= Blank space		<b>8</b> Thickness (mm) Q 0.6 R 0.85 S 1.15 T 1.25 W 0.5 Z 0.8	<b>10</b> Packaging B Bulk F Tape&Reel (2mm pitch・178φ) T Tape&Reel (4mm pitch・178φ)
<b>3</b> End termination K Solder plated				<b>11</b> Internal code △ Standard Products △= Blank space



Type (EIA)	L	W	T	e
□MK105 (0402)	1.0±0.05 (0.039±0.002)	0.5±0.05 (0.020±0.002)	0.5±0.05 (0.020±0.002)	W (0.010±0.002)
□MK107 (0603)	1.6±0.07 (0.063±0.003)	0.8±0.08 (0.031±0.003)	0.8±0.08 (0.031±0.003)	Z (0.014±0.010)
□MK212 (0805)	2.0±0.1 (0.079±0.004)	1.25±0.1 (0.049±0.004)	0.6±0.1 (0.024±0.004)	Q
			0.85±0.1 (0.033±0.004)	R
			1.25±0.1 (0.049±0.004)	T
□MK316 (1206)	3.2±0.15 (0.126±0.006)	1.6±0.15 (0.063±0.006)	0.6±0.1 (0.024±0.004)	Q
			0.85±0.1 (0.033±0.004)	R
			1.15±0.1 (0.045±0.004)	S

Unit : mm (inch)

AVAILABLE CAPACITANCE RANGE

Type		105						107				212				316			
Temp.char.		B/X7R			F/Y5V			B/X7R		F/Y5V		B/X7R		F/Y5V		B/X7R		F/Y5V	
WV		50V	25V	16V	50V	25V	16V	50V	25V	50V	25V	50V	25V	50V	25V	50V	25V	50V	25V
Cap [pF]	[pF 3digits]																		
220	221																		
270	271																		
330	331																		
470	471																		
560	561																		
680	681																		
820	821																		
1000	102																		
1200	122																		
1500	152																		
1800	182																		
2200	222																		
2700	272																		
3300	332																		
3900	392																		
4700	472																		
5600	562																		
6800	682																		
8200	822																		
10000	103																		
12000	123																		
15000	153																		
18000	183																		
22000	223																		
27000	273																		
33000	333																		
39000	393																		
47000	473																		
56000	563																		
68000	683																		
82000	823																		
100000	104																		
150000	154																		
220000	224																		
330000	334																		
470000	474																		
680000	684																		
1000000	105																		

注：グラフの記号は製品厚み記号です。  
 Note : Letter codes in shaded areas are thickness codes.

温度特性 Temperature Characteristics

温度特性 Temperature Characteristics	温度範囲 Operating temp. range [°C]	基準温度 Ref. Temp. [°C]	静電容量 変化率 Capacitance temp. range [%]
B	-25~85	20	±10
B/X7R	-55~125	25	±15
F	-25~85	20	+30 -80
F/Y5V	-30~85	25	+22 -82

静電容量許容差 Capacitance Tolerance

記号 Code	許容差 Tolerance	区分 Item
K	±10%	B Char.
M	±20%	B Char.
Z	+80% -20%	F Char.

tan δ

Type	tan δ ※1	区分 Item
107, 212	≦2.5%	B Char.
316	≦5.0%	F Char.
	≦2.5%	B Char. 50V, 25V
	≦3.5%	B Char. 16V
	≦5.0%	F Char. 50V, 25V
105	≦7.0%	F Char. 0.033 μF, 0.047 μF
	≦9.0%	F Char. 0.068 μF~

※1 測定周波数 Measurement frequency=1±0.1kHz  
 測定電圧 Measurement voltage =1±0.2Vrms

セレクションガイド Selection Guide 	アイテム一覧 Part Numbers 	特性図 Electrical Characteristics 	梱包 Packaging 	信頼性 Reliability Data 	使用上の注意 Precautions 
----------------------------------	----------------------------	---------------------------------------	---------------------	-----------------------------	---------------------------

etc

105TYPE

定格電圧 Rated Voltage (DC)	形名 Ordering code	温度特性 Temp.Char	公称 静電容量 Capacitance (pF)	静電容量 許容差 Capacitance tolerance (%)	厚み Thickness (mm) (inch)
50V	UMK105 B221□W	B/X7R	220	±10 ±20	0.5±0.05 (0.020±0.002)
	UMK105 B271□W		270		
	UMK105 B331□W		330		
	UMK105 B391□W		390		
	UMK105 B471□W		470		
	UMK105 B561□W		560		
	UMK105 B681□W		680		
	UMK105 B821□W		820		
	UMK105 B102□W		1000		
	UMK105 B122□W		1200		
	UMK105 B152□W		1500		
	UMK105 B182□W		1800		
	UMK105 B222□W		2200		
	UMK105 B272□W		2700		
	UMK105 B332□W		3300		
UMK105 B392□W	3900				
25V	TMK105 B472□W	B/X7R	4700	±10 ±20	0.5±0.05 (0.020±0.002)
	TMK105 B562□W		5600		
	TMK105 B682□W		6800		
16V	EMK105 B822□W	B/X7R	8200	±10 ±20	0.5±0.05 (0.020±0.002)
	EMK105 B103□W		10000		
	EMK105 B123□W		12000		
	EMK105 B153□W		15000		
	EMK105 B183□W		18000		
	EMK105 B223□W		22000		
50V	UMK105 F103Z W	F/Y5V	10000	+80 -20	0.5±0.05 (0.020±0.002)
	UMK105 F153Z W		15000		
25V	TMK105 F223Z W		22000		
16V	EMK105 F333Z W		33000		
	EMK105 F473Z W		47000		
	EMK105 F683Z W		68000		
	EMK105 F104Z W		100000		

形名の□には静電容量許容差記号が入ります。

□Please specify the capacitance tolerance code.

107TYPE

定格電圧 Rated Voltage (DC)	形名 Ordering code	温度特性 Temp.Char	公称 静電容量 Capacitance [pF]	静電容量 許容差 Capacitance tolerance (%)	厚み Thickness [mm] (inch)
50V	UMK107 B331□Z	B/X7R	330	±10、±20	0.8±0.08 (0.031±0.003)
	UMK107 B391KZ		390	±10	
	UMK107 B471□Z		470	±10、±20	
	UMK107 B561KZ		560	±10	
	UMK107 B681□Z		680	±10、±20	
	UMK107 B821KZ		820	±10	
	UMK107 B102□Z		1000	±10、±20	
	UMK107 B122KZ		1200	±10	
	UMK107 B152□Z		1500	±10、±20	
	UMK107 B182KZ		1800	±10	
	UMK107 B222□Z		2200	±10、±20	
	UMK107 B272KZ		2700	±10	
	UMK107 B332□Z		3300	±10、±20	
	UMK107 B392KZ		3900	±10	
	UMK107 B472□Z		4700	±10、±20	
	UMK107 B562KZ		5600	±10	
	UMK107 B682□Z		6800	±10、±20	
	UMK107 B822KZ		8200	±10	
UMK107 B103□Z	10000		±10、±20		
25V	TMK107 B331□Z		330	±10、±20	
	TMK107 B391KZ		390	±10	
	TMK107 B471□Z		470	±10、±20	
	TMK107 B561KZ		560	±10	
	TMK107 B681□Z		680	±10、±20	
	TMK107 B821KZ		820	±10	
	TMK107 B102□Z		1000	±10、±20	
	TMK107 B122KZ		1200	±10	
	TMK107 B152□Z		1500	±10、±20	
	TMK107 B182KZ		1800	±10	
	TMK107 B222□Z		2200	±10、±20	
	TMK107 B272KZ		2700	±10	
	TMK107 B332□Z		3300	±10、±20	
	TMK107 B392KZ		3900	±10	
	TMK107 B472□Z		4700	±10、±20	
	TMK107 B562KZ		5600	±10	
	TMK107 B682□Z		6800	±10、±20	
	TMK107 B822KZ	8200	±10		
TMK107 B103□Z	10000	±10、±20			
TMK107 B123KZ	12000	±10			
TMK107 B153□Z	15000	±10、±20			
TMK107 B183KZ	18000	±10			
TMK107 B223□Z	22000	±10、±20			
50V	UMK107 F152ZZ	F/Y5V	1500	+80 -20	0.8±0.08 (0.031±0.003)
	UMK107 F222ZZ		2200		
	UMK107 F332ZZ		3300		
	UMK107 F472ZZ		4700		
	UMK107 F682ZZ		6800		
	UMK107 F103ZZ		10000		
	UMK107 F153ZZ		15000		
	UMK107 F223ZZ		22000		
25V	TMK107 F152ZZ		1500		
	TMK107 F222ZZ		2200		
	TMK107 F332ZZ		3300		
	TMK107 F472ZZ		4700		
	TMK107 F682ZZ		6800		
	TMK107 F103ZZ		10000		
	TMK107 F153ZZ		15000		
	TMK107 F223ZZ		22000		
	TMK107 F333ZZ	33000			
	TMK107 F473ZZ	47000			
TMK107 F683ZZ	68000				
TMK107 F104ZZ	100000				

形名の□には静電容量許容差記号が入ります。

□Please specify the capacitance tolerance code.

212TYPE

定格電圧 Rated Voltage (DC)	形名 Ordering code	温度特性 Temp.Char	公称 静電容量 Capacitance (pF)	静電容量 許容差 Capacitance tolerance (%)	厚み Thickness (mm) (inch)
50V	UMK212B 6 3 1 □ Q	B/X7R	680	±10、±20	0.6±0.1 (0.024±0.004)
	UMK212B 8 2 1 K Q		820	±10	
	UMK212B 1 0 2 □ Q		1000	±10、±20	
	UMK212B 1 2 2 K Q		1200	±10	
	UMK212B 1 5 2 □ Q		1500	±10、±20	
	UMK212B 1 8 2 K Q		1800	±10	
	UMK212B 2 2 2 □ Q		2200	±10、±20	
	UMK212B 2 7 2 K Q		2700	±10	
	UMK212B 3 3 2 □ Q		3300	±10、±20	
	UMK212B 3 9 2 K Q		3900	±10	
	UMK212B 4 7 2 □ Q		4700	±10、±20	
	UMK212B 5 6 2 K Q		5600	±10	
	UMK212B 6 8 2 □ Q		6800	±10、±20	
	UMK212B 8 2 2 K Q		8200	±10	
	UMK212B 1 0 3 □ Q		10000	±10、±20	
	UMK212B 1 2 3 K Q		12000	±10	
	UMK212B 1 5 3 □ Q		15000	±10、±20	
	UMK212B 1 8 3 K Q		18000	±10	
	UMK212B 2 2 3 □ Q		22000	±10、±20	
	UMK212B 2 7 3 K R		27000	±10	0.85±0.1 (0.033±0.004)
UMK212B 3 3 3 □ R	33000	±10、±20			
UMK212B 3 9 3 K R	39000	±10	1.25±0.1 (0.049±0.004)		
UMK212B 4 7 3 □ T	47000	±10、±20			
25V	TMK212B 6 8 1 □ Q	B/X7R	680	±10、±20	0.6±0.1 (0.024±0.004)
	TMK212B 8 2 1 K Q		820	±10	
	TMK212B 1 0 2 □ Q		1000	±10、±20	
	TMK212B 1 2 2 K Q		1200	±10	
	TMK212B 1 5 2 □ Q		1500	±10、±20	
	TMK212B 1 8 2 K Q		1800	±10	
	TMK212B 2 2 2 □ Q		2200	±10、±20	
	TMK212B 2 7 2 K Q		2700	±10	
	TMK212B 3 3 2 □ Q		3300	±10、±20	
	TMK212B 3 9 2 K Q		3900	±10	
	TMK212B 4 7 2 □ Q		4700	±10、±20	
	TMK212B 5 6 2 K Q		5600	±10	
	TMK212B 6 8 2 □ Q		6800	±10、±20	
	TMK212B 8 2 2 K Q		8200	±10	
	TMK212B 1 0 3 □ Q		10000	±10、±20	
	TMK212B 1 2 3 K Q		12000	±10	
	TMK212B 1 5 3 □ Q		15000	±10、±20	
	TMK212B 1 8 3 K Q		18000	±10	
	TMK212B 2 2 3 □ Q		22000	±10、±20	
	TMK212B 2 7 3 K Q		27000	±10	0.85±0.1 (0.033±0.004)
TMK212B 3 3 3 □ Q	33000	±10、±20			
TMK212B 3 9 3 K R	39000	±10	1.25±0.1 (0.049±0.004)		
TMK212B 4 7 3 □ R	47000	±10、±20			
TMK212B 5 6 3 K R	56000	±10	1.25±0.1 (0.049±0.004)		
TMK212B 6 8 3 □ R	68000	±10、±20			
TMK212B 8 2 3 K T	82000	±10	1.25±0.1 (0.049±0.004)		
TMK212B 1 0 4 □ T	100000	±10、±20			
50V	UMK212F 1 0 3 Z Q	F/Y5V	10000	+80 -20	0.6±0.1 (0.024±0.004)
	UMK212F 1 5 3 Z Q		15000		
	UMK212F 2 2 3 Z Q		22000		
	UMK212F 3 3 3 Z Q		33000		
	UMK212F 4 7 3 Z Q		47000		0.85±0.1 (0.033±0.004)
	UMK212F 6 8 3 Z Q		68000		
	UMK212F 1 0 4 Z R		100000		1.25±0.1 (0.049±0.004)
	UMK212F 1 5 4 Z R		150000		
UMK212F 2 2 4 Z T	220000		0.6±0.1 (0.024±0.004)		
TMK212F 1 0 3 Z Q	10000				
TMK212F 1 5 3 Z Q	15000				
TMK212F 2 2 3 Z Q	22000				
TMK212F 3 3 3 Z Q	33000				
TMK212F 4 7 3 Z Q	47000				
TMK212F 6 8 3 Z Q	68000				
TMK212F 1 0 4 Z Q	100000				0.85±0.1 (0.033±0.004)
TMK212F 1 5 4 Z Q	150000				
TMK212F 2 2 4 Z R	220000				
TMK212F 3 3 4 Z T	330000				
TMK212F 4 7 4 Z T	470000	1.25±0.1 (0.049±0.004)			

形名の□には静電容量許容差記号が入ります。 □ Please specify the capacitance tolerance code.

316TYPE

定格電圧 Rated Voltage (DC)	形名 Ordering code	温度特性 Temp. Char	公称静電容量 Capacitance [pF]	静電容量許容差 Capacitance tolerance (%)	厚み Thickness [mm] (inch)
50V	UMK316 B681□Q	B/X7R	680	±10、±20	0.6±0.1 (0.024±0.004)
	UMK316 B821KQ		820	±10	
	UMK316 B102□Q		1000	±10、±20	
	UMK316 B122KQ		1200	±10	
	UMK316 B152□Q		1500	±10、±20	
	UMK316 B182KQ		1800	±10	
	UMK316 B222□Q		2200	±10、±20	
	UMK316 B272KQ		2700	±10	
	UMK316 B332□Q		3300	±10、±20	
	UMK316 B392KQ		3900	±10	
	UMK316 B472□Q		4700	±10、±20	
	UMK316 B562KQ		5600	±10	
	UMK316 B682□Q		6800	±10、±20	
	UMK316 B822KQ		8200	±10	
	UMK316 B103□Q		10000	±10、±20	
	UMK316 B123KQ		12000	±10	
	UMK316 B153□Q		15000	±10、±20	
	UMK316 B183KQ		18000	±10	
	UMK316 B223□Q		22000	±10、±20	
	UMK316 B273KQ		27000	±10	
UMK316 B333□Q	33000		±10、±2		
UMK316 B393KQ	39000		±10		
UMK316 B473□Q	47000		±10、±20		
UMK316 B563KR	56000		±10		
UMK316 B683□R	68000		±10、±20		
UMK316 B823KR	82000		±10		
UMK316 B104□R	100000		±10、±20		
25V	TMK316 B681□Q		680	±10、±20	0.6±0.1 (0.024±0.004)
	TMK316 B821KQ		820	±10	
	TMK316 B102□Q		1000	±10、±20	
	TMK316 B122KQ		1200	±10	
	TMK316 B152□Q		1500	±10、±20	
	TMK316 B182KQ		1800	±10	
	TMK316 B222□Q		2200	±10、±20	
	TMK316 B272KQ		2700	±10	
	TMK316 B332□Q		3300	±10、±20	
	TMK316 B392KQ		3900	±10	
	TMK316 B472□Q		4700	±10、±20	
	TMK316 B562KQ		5600	±10	
	TMK316 B682□Q		6800	±10、±20	
	TMK316 B822KQ	8200	±10		
	TMK316 B103□Q	10000	±10、±20		
	TMK316 B123KQ	12000	±10		
	TMK316 B153□Q	15000	±10、±20		
	TMK316 B183KQ	18000	±10		
	TMK316 B223□Q	22000	±10、±20		
	TMK316 B273KQ	27000	±10		
TMK316 B333□Q	33000	±10、±20			
TMK316 B393KQ	39000	±10			
TMK316 B473□Q	47000	±10、±20			
TMK316 B563KQ	56000	±10			
TMK316 B683□Q	68000	±10、±20			
TMK316 B823KQ	82000	±10			
TMK316 B104□R	100000	±10、±20			
TMK316 B124KR	120000	±10			
TMK316 B154□R	150000	±10、±20			
TMK316 B184KS	180000	±10			
TMK316 B224□S	220000	±10、±20			
50V	UMK316 F103ZQ	F/Y5V	10000	+80 -20	0.6±0.1 (0.024±0.004)
	UMK316 F153ZQ		15000		
	UMK316 F223ZQ		22000		
	UMK316 F333ZQ		33000		
	UMK316 F473ZQ		47000		
	UMK316 F683ZQ		68000		
	UMK316 F104ZQ		100000		
	UMK316 F154ZR		150000		
	UMK316 F224ZR		220000		
	UMK316 F334ZS		330000		
UMK316 F474ZS	470000				
25V	TMK316 F103ZQ		10000	+80 -20	0.6±0.1 (0.024±0.004)
	TMK316 F153ZQ		15000		
	TMK316 F223ZQ		22000		
	TMK316 F333ZQ		33000		
	TMK316 F473ZQ		47000		
	TMK316 F683ZQ		68000		
	TMK316 F104ZQ		100000		
	TMK316 F154ZQ		150000		
	TMK316 F224ZQ		220000		
	TMK316 F334ZQ	330000			
TMK316 F474ZR	470000				
TMK316 F684ZS	680000				
TMK316 F105ZS	1000000				

形名の□には静電容量許容差記号が入ります。 □Please specify the capacitance tolerance記号。